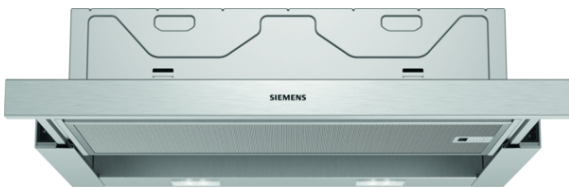


iQ100, Utdragbar fläkt, 60 cm, Silver metallic LI64MB521

B



Kraftfull utdragbar köksfläkt som praktiskt taget blir osynlig tack vare sin placering i överskåpet.

✓ LED-lamporna ger dig optimal belysning under matlagningen.

Beskrivning

Tekniska data

Konstruktion : Utdragbara fläktar
Säkerhetsmärkning : CE, VDE
Anslutningskabelns längd (cm) : 175
Nischmått i mm (H x B x D) : 162mm x 526.0mm x 290mm
Minsta avstånd till elektrisk håll : 430
Minsta avstånd till gashäll : 650
Nettovikt (kg) : 8,411
Typ av reglage : Mekanisk
Antal hastigheter : 3
Kapacitet frånluft (m³/h) : 388
Kapacitet kolfilter (m³/h) : 196
Antal lampor : 2
Buller (dB re 1 pW) : 67
Stosdimension, diameter (mm) : 120 / 150
Fettfilter, material : Tvättbart aluminium
EAN kod : 4242003880111
Anslutningseffekt (W) : 108
Säkring (A) : 10
Spänning (V) : 220-240
Frekvens (Hz) : 50
Elkontakt : jordad stickkontakt
Installationstyp : Inbyggd



Extra tillbehör

LZ46561
LZ46521
LZ45510
LZ45450

iQ100, Utdragbar fläkt, 60 cm, Silver metallic LI64MB521

Beskrivning

Variant

- 60 cm
- silverfärgad
- För montering i ett 60 cm brett väggskåp
- För frånluft eller kolfilterdrift
- Vid kolfilterdrift behövs ett kolfilterset (extra tillbehör)

Komfort

- Vippströmbrytare för fläkteffekt och belysning
- 3 hastigheter

Funktioner

- Belysning: 2 st dimbara 1,5W LED-lampor
- Kasset med aluram
- Metallfettfilter, kan maskindiskas

Effekt

- Max kapacitet enligt DIN/EN 61591: 389 m³/h
- Ljudnivå min/max normal nivå 59/67 dB
- Kondensatormotor

Installation

- Dimensioner (HxBxD): 203 x 598 x 290 mm
- Diameter kanal Ø 150 mm (Ø 120 följer med)
- Kallrasskydd ingår

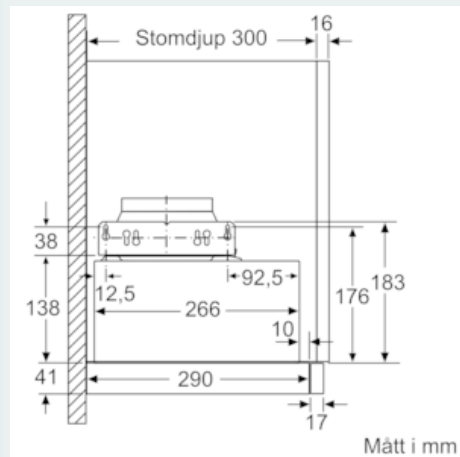
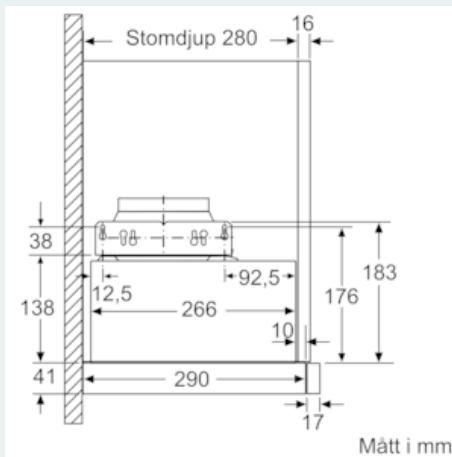
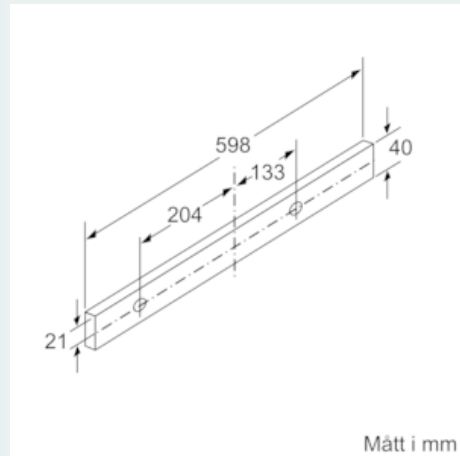
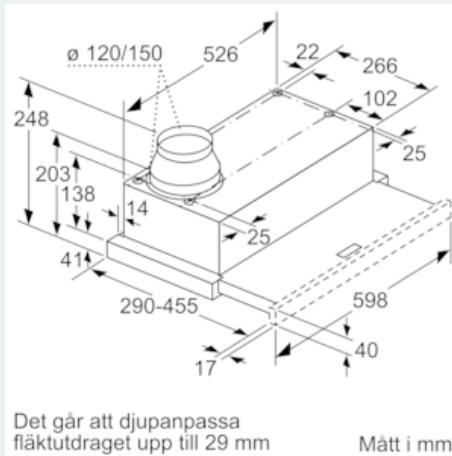
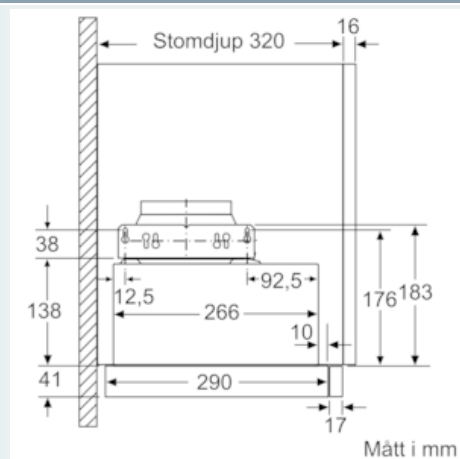
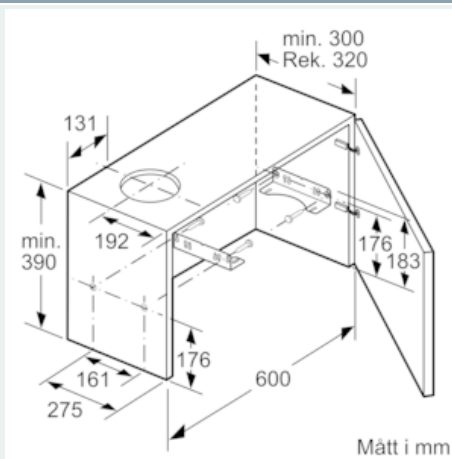
Tekniska specifikationer

- Normal förbrukning: 41.1 kWh/år*

* Enligt EU-förordning nr 65/2014

iQ100, Utdragbar fläkt, 60 cm, Silver metallic LI64MB521

Måttskisser



iQ100, Utdragbar fläkt, 60 cm, Silver
metallic
LI64MB521

Måttkisser

